



Fabricado em  
**DURAMATT**

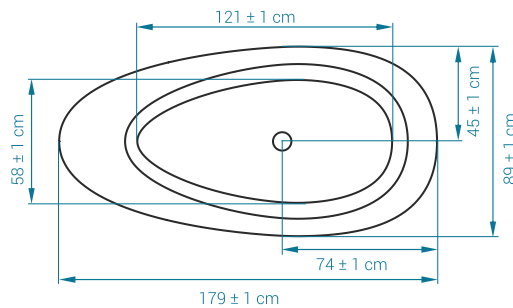
## Medidas

Vista Frontal

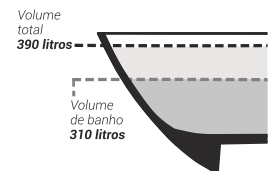


Dimensões (C x L x h): 179 x 89 x 62 cm  
Peso: 149 kg

Vista Superior



Volume de Banho



## Opções

VÁLVULAS DISPONÍVEIS					DURAMATT CORES		DURAQUARTZ CORES				LADO DE INSTALAÇÃO DO SIFÃO *	
CORES VÁLVULAS	CROMADO	DOURADO	PRETO FOSCO	COR ESPECIAL	BRANCO	NUDE RÚSTICO	CINZA URBANO	PRETO GRANITO	MARFIM NATURAL	CINZA LUNAR	LADO ESQUERDO	LADO DIREITO
RALO	✓	✓	✓	✓	☉	☉	☉	☉	☉	☉		
SIFÃO*	✓	✓	✓	✓	DURAMATT ACABAMENTO		DURAQUARTZ ACABAMENTO					
GIROACQUA	✓	✓	✓	✓	☉		☉	☉	★			
					FOSCO		FOSCO	COM EXTERNO	SEMI BRILHO	INTERNO		

\*Sifão, popularmente conhecido como "ladrão". O lado onde será instalado o Sifão (ladrão) cromado ou Giroacqua deve ser especificado no pedido.

★ Cor especial produzido conforme solicitação do cliente / prazo 60 dias

# O que é Ralo Click, Sifão e Giroacqua



## Ralo **Click**

O Ralo Click (também conhecido como Válvula Click) possui uma Tampa de Acionamento Rápido que apenas com um clique bloqueia ou libera o escoamento de água.

Prático, é simples para limpar, basta desrosquear a tampa.

A Sabbia já encaminha a válvula instalada na banheira para você.



## Sifão Cromado (ladrão)

O Sifão (também conhecido como ladrão) é um sistema de segurança que evita o transbordamento da água da banheira, como demonstrado na imagem ao lado.

A Sabbia oferece as opções da banheira com ou sem sifão instalado, de acordo com o desejo do cliente.

Atentar-se que o acessório sifão acrescenta 5 cm a medida total da banheira.



## Giroacqua

O Giroacqua é um dispositivo que possui duas funções:

- Entrada de água para enchimento da banheira;
- Sifão (ladrão) que evita o transbordamento da mesma.

Entretanto, o dispositivo deve ser instalado no lado da banheira em que as peças externas não fiquem visíveis. O giroacqua já vai instalado na banheira.

Atentar-se que o acessório giroacqua acrescenta 5 cm a medida total da banheira.

# Opções de entrada de água para Banheiras

É necessário definir a maneira da entrada de água com antecedência para a instalação da mesma.  
Observe a seguir as opções possíveis:

Opção 1: Torneira de piso e monocomando para chuveiro



Opção 2: Monocomando de piso



Opção 3: Misturador ou monocomando instalado na parede



Opção 4: Monocomando de mesa instalado na mureta



Opção 5: Giroacqua: ladrão + bica de entrada de água



## Atenção:

Para outras opções de entrada de água para banheiras, consulte a fábrica.

O metal para enchimento da banheira é de responsabilidade do cliente.

Legenda cores encanamento:



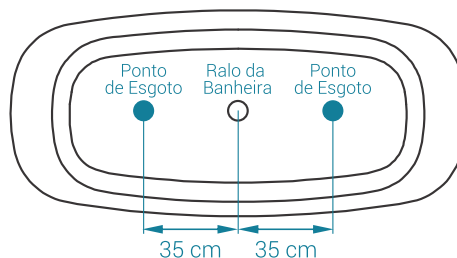
# Como instalar Banheiras Sabbia

As banheiras Sabbia são de fácil instalação, basta seguir os passos a seguir:

## Passo A



Durante a obra, instalar o ponto de esgoto no piso e prever um joelho de 90° (esgoto Ø40 mm ou Ø50 mm).



Os locais apontados no desenho são apenas sugestões de onde alocar seu ponto de esgoto no piso.

Consulte a ficha técnica do produto escolhido no site e confira às posições possíveis para inclusão do ponto de esgoto em seu projeto.

## Passo B



Já no local onde o produto será instalado, incline a banheira.

## Passo C



Em seguida faça a ligação do tubo PVC extensível que acompanha o produto. Conecte-o ao ralo da banheira e no ponto de esgoto do piso.

## Passo C

Vista em corte da banheira instalada



Retorne a banheira à posição original e encha de água para testar se ocorrem vazamentos.



Pronto! Sua banheira está instalada e já pode ser usufruída. Confira as recomendações de limpeza e conservação (página 05).

# Orientações Gerais de Limpeza

Verifique qual acabamento do seu produto Duramatt (Fosco, Brilho ou Nude) ou Duraquartz, antes de proceder a limpeza e siga as instruções abaixo:

**DURAMATT**

**Acabamento Fosco**

**Limpeza Cotidiana**

Utilize **água** e **sabão neutro** aplicados com **esponja macia**.



**Limpeza Eventual**

Para sujeiras resistentes utilize **saponáceo líquido** acompanhado de **esponja macia**.



**Limpeza Pesada**

Para sujeiras muito resistentes, utilize **saponáceo** e **lado abrasivo da esponja** ou até mesmo lixa d'água #600.



**DURAMATT**

**Acabamento Brilho**

**Limpeza Cotidiana**

Utilize **água** e **sabão neutro** aplicados com **esponja macia** ou **álcool em gel**.



**Limpeza Pesada**

Para sujeiras muito resistentes, utilize **lixa d'água #2000**. Após esse procedimento, será necessário polimento com massa de polir automotiva nº 2 e politriz.



**Atenção**

Evite **produtos abrasivos**.



**DURAMATT**

**Acabamento Nude**

**Limpeza**

Utilize **água** e **sabão neutro** aplicados com **esponja macia**.



**DURAQUARTZ**

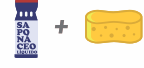
**Limpeza Cotidiana**

Utilize **água** e **sabão neutro** aplicados com **esponja macia**.



**Limpeza Eventual**

Para sujeiras resistentes utilize **saponáceo líquido** acompanhado de **esponja macia**.



**Limpeza Pesada**

Para sujeiras muito resistentes, utilize **saponáceo** e **lado abrasivo da esponja**.



## Cuidados Gerais de Conservação

**Conservação na Instalação**

Na **instalação das peças** atentar ao uso de chaves de aperto, chaves de fenda, grifos, alicates de pressão, ou **quaisquer objetos pontiagudos que possam provocar arranhões na peça**.

**Conservação do Uso Diário**

Evitar **instalar ou deixar o produto em local onde a luz solar incida diretamente sobre ele**. Ambas as tecnologias possuem proteção contra os raios ultravioletas (UV), entretanto os raios degradam os pigmentos das cargas minerais, podendo, após longa exposição a luz solar, alterar a sua tonalidade original.

**Outros Produtos**

Produtos de limpeza que também podem ser utilizados: **Alvejante com cloro e detergente** (hipoclorito de sódio); **Água Sanitária** (hipoclorito de sódio); **Multiuso** (Lauramina óxida, lauril éter sulfato de sódio, alcalinizante, coadjuvantes); **Desinfetante** (Cloreto de Didecil Dimetil Amônio/Cloreto de Alquil Dimetil Benzil Amônio).

Para maiores informações e possíveis dúvidas, entrar em contato com a fábrica para esclarecimentos. Entre em contato conosco pelo e-mail [suporte@sabbia.com.br](mailto:suporte@sabbia.com.br) ou pelo telefone (48) 3263-7070.

O seu produto Sabbia é garantido contra defeitos de fabricação, pelo prazo de 5 (cinco) anos contados a partir da data de emissão da Nota Fiscal ao consumidor ou da entrega do produto ao primeiro adquirente. Para ralos e partes cromadas a garantia é de 1 (um) ano.

- A garantia compreende a substituição de peças e mão-de-obra no reparo de defeitos devidamente constatados como sendo de fabricação.
- A garantia não cobre deslocamentos para atendimento de produtos instalados fora do município da Sabbia.
- O prazo de garantia diminui em 50% para uso dos produtos Sabbia em ambientes de uso público ou comercial. (Banheiros públicos, hotéis, pousadas, lojas, etc)

## Recomendações quanto à instalação e uso do produto.

- A temperatura da água de entrada na banheira nunca deve exceder 40°C;
- Se a banheira for embutida, é imprescindível prever e executar janela de inspeção para acesso ao ralo/ladrão da banheira para manutenção. Em caso de substituição de peças em garantia será necessário essa janela para ter livre acesso às peças;
- A instalação de chuveiro em cima da banheira implicará em desgaste concentrado no fundo da banheira, em decorrência da utilização da banheira com pouca água e com a concentração do atrito em um único ponto, A garantia não cobre esse desgaste acentuado, pois não é finalidade da banheira funcionar como piso para chuveiro.
- As banheiras e cubas foram projetadas para uso interno. Produtos expostos ao sol podem sofrer danos, como alteração de tonalidade. Produtos expostos diretamente ao sol podem sofrer fissuras ou trincas.
- Proteger o piso/superfície durante a movimentação da peça.

## A garantia fica automaticamente inválida se:

- Na instalação do produto não forem observados as especificações e recomendações de instalação.
- Produtos instalados onde a água apresentar impurezas, detritos ou conter substâncias estranhas a mesma e que venham a causar mal funcionamento;
- Tiver ocorrido mau uso, uso inadequado ou ainda se o produto tiver sofrido alterações e/ou modificações estéticas e/ou funcionais.
- Danos causados nos acabamentos por limpeza com líquidos corrosivos, solventes, limpeza com materiais abrasivos (lado verde da esponja) no acabamento Duramatt Brilho e Nude, batidas, manuseio inadequado, quedas.

## A garantia não cobre:

- Despesas decorrentes de peças e acessórios que não acompanham ou pertençam ao produto, mesmo aqueles comercializados pela Sabbia, salvo os específicos para cada modelo; serviços ou materiais para instalação do produto.
- Serviços e/ou despesas de manutenção e/ou limpeza do produto.
- Transporte até o local definido para a instalação;
- Despesas por processos de inspeção e diagnósticos, incluído a taxa de visita do técnico, que determinem que a falha no produto foi causada por motivo não coberto por esta garantia;
- Deslocamento para atendimento de produtos instalados fora do município sede da Sabbia – o qual poderá cobrar taxa de locomoção do técnico previamente aprovada pelo cliente;
- Peças sujeitas ao desgaste natural, descartáveis ou consumíveis, peças móveis ou removíveis em uso normal.
- Utilização de produtos em uso externo.
- Danos ocasionados em pisos ou superfície pela movimentação da peça (atrito ao arrastar). Atentar para proteger o piso/superfície até o posicionamento e instalação total.

## CONSIDERAÇÕES FINAIS:

- A Sabbia não autoriza nenhuma pessoa ou entidade a assumir em seu nome, qualquer outra responsabilidade relativa à garantia de seus produtos além das aqui explicitadas.
- A Sabbia reserva-se o direito de alterar características gerais, técnicas e estéticas de seus produtos, sem aviso prévio.
- Este termo de garantia é válido para produtos vendidos e instalados no território brasileiro. Para a sua tranquilidade, mantenha este termo de garantia, e Nota Fiscal de Compra do produto em local seguro e de fácil acesso.

Qualquer dúvida, entre em contato conosco pelo e-mail [suporte@sabbia.com.br](mailto:suporte@sabbia.com.br) ou pelo telefone (48) 3263-7070.

As instruções de instalação e termo de garantia deve, obrigatoriamente, ser mantido em local seguro e de fácil acesso. A garantia só é válida mediante sua apresentação.